



คู่มือการใช้งาน รุ่น AN-SP332

ข้อควรระวัง

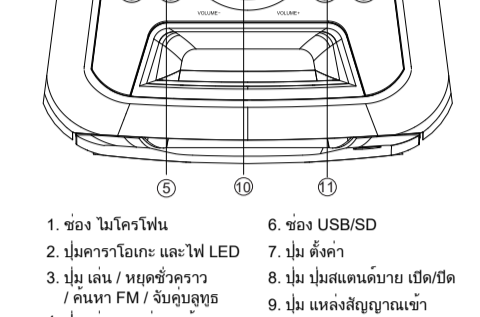
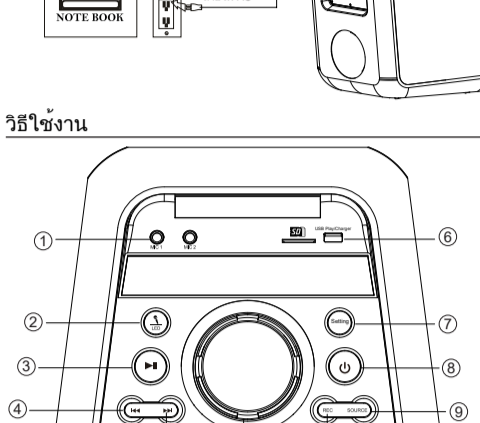
- * ห้ามวางอุปกรณ์ในสภาพแวดล้อมที่มีอุณหภูมิสูงและชื้น
- * ห้ามเปิดฝาดรอมแห้งด้านหลังเพื่อซ่อมแซมด้วยตนเอง การฉีกตัวต่อข้าง หรือ ผู้ชำนาญ เพื่อซ่อมแซม
- * ในกรณีที่ใช้ส่วนหรือ ของเหลอื่น ๆ โหลดเข้ามาในอุปกรณ์ โปรดเปิดเครื่องทันที
- * ในกรณีของการซ่อมแซม โปรดติดต่อช่าง หรือ ผู้ชำนาญ เพื่อซ่อมแซม
- * เมื่อไม่ใช้งาน ควรปิดสวิตซ์ และ ถอดปลั๊กออก
- * ควรรักษาความปลอดภัยจากหยดน้ำ หรือ น้ำกระเด็น ห้ามวางภาชนะบรรจุของเหลวไว้ด้านบน
- * ควรวางอุปกรณ์ให้ห่างจากผนังอย่างน้อย 20 มม. และ ไม่ควรติดตั้งระบบอากาศ

อุปกรณ์ภายในกล่อง

① สายไฟ	1 เครื่อง
② สาย Audio 3.5mm	1 ชิ้น
③ สาย AC	1 ชิ้น
④ คู่มือการใช้งาน	1 แผ่น
⑤ ไม้โครโฟนไร้สาย	1 ชิ้น
⑥ รีโมทคอนโทรล	1 ชิ้น
⑦ แบตเตอรี่	4 ก้อน
AA แบตเตอรี่สำหรับไม้โครโฟน	2 ก้อน
AAA แบตเตอรี่สำหรับรีโมทคอนโทรล	2 ก้อน



ช่องเชื่อมต่อต่างๆ



- วิธีใช้งาน**
- ช่อง ไม้โครโฟน
 - ปุ่มตารโธเทค และไฟ LED
 - ปุ่ม เล่น / หยุดชั่วคราว / ค้นหา FM / ซิงค์ซอซ
 - ปุ่ม เล่นเพลงก่อนหน้า
 - ปุ่ม เล่นเพลงถัดไป
 - ช่อง USB/SD
 - ปุ่ม คัดคำ
 - ปุ่ม เล่นสเตนดบาย เปิดปิด
 - ปุ่ม แหล่งสัญญาณเข้า
 - ปุ่ม ปรับระดับเสียง
 - ปุ่ม บันทึก

วิธีใช้งาน

- เปิด / ปิดเครื่อง: กดสวิตซ์ให้ด้านหลังของแผงจากปุ่มกดบนแป้นกดขยับ 1 ครั้ง เพื่อเปิด / ปิดเครื่อง หากใช้ไฟ AC โปรดเสียบ AC และขออภัยในการเลือกพลังงานแบตเตอรี่
- ตารโธเทค / ไฟ LED: 2.1 กด 1 ครั้ง เพื่อเลือกโหมดแสง และ 2.2 กดค้างเพื่อเปิด / ปิดโหมดตารโธเทค
- เล่น / หยุดชั่วคราว / ค้นหา: โหมด Bluetooth: กดค้างเพื่อเข้าสู่โหมดค้นหาสัญญาณ Bluetooth จะเริ่มการจับคู่
- โหมด Bluetooth และโหมด USB / SD: กด 1 ครั้ง เพื่อเล่นและหยุดเพลงชั่วคราว
- โหมด FM: กดค้างเพื่อรับการค้นหาอัตโนมัติ และจัดเก็บเมื่อพบความถี่ (ซอซ) โดยอัตโนมัติ การกดปุ่ม 1 ครั้ง เพื่อจัดเก็บความถี่ที่ ค้นหาอัตโนมัติ หรือ ลบความถี่
- เพลงก่อนหน้า: โหมด USB: กด 1 ครั้ง เพื่อเลือกเพลงก่อนหน้า และ กดค้างเพื่อเลือกโฟลเดอร์ก่อนหน้า
- โหมด USB: กด 1 ครั้ง เพื่อเลือกสถานีวิทยุก่อนหน้า และ กดค้างเพื่อค้นหาวิทยุแบบ
- โหมด Bluetooth: กด 1 ครั้งเพื่อเลือกเพลงก่อนหน้า
- เพลงถัดไป: โหมด USB: กด 1 ครั้ง เพื่อเลือกเพลงถัดไป และ กดค้างเพื่อเลือกโฟลเดอร์ถัดไป
- โหมด FM: กด 1 ครั้ง เพื่อเลือกสถานีวิทยุถัดไป และ กดค้างเพื่อค้นหาวิทยุแบบ
- โหมด Bluetooth: กด 1 ครั้งเพื่อเลือกเพลงถัดไป
- ปุ่มปรับระดับเสียง: หมุนเพื่อลด หรือ เพิ่มระดับเสียง
- แหล่งสัญญาณเข้า: กด 1 ครั้ง เพื่อสลับโหมด BT / AUX / USB และ FM
- การตั้งค่า: 8.1 โหมด USB / AUX / BT: กด 1 ครั้งเพื่อเลือกโหมด ECHO / Mic / Treble / Bass จากเมนูแบบปรับระดับเสียง เพื่อปรับระดับเสียง 8.2 โหมด FM: กด 1 ครั้ง เพื่อเลือกโหมด FM / ECHO / Mic / Treble / Bass จากเมนูแบบปรับระดับเสียงเพื่อปรับระดับเสียง
- บันทึก: 9.1 โหมด AUX / USB และไม้โครโฟน: กด 1 ครั้งเพื่อเริ่มบันทึกเสียง AUX ด้วย Mic จากปุ่มกดคลิกหรือเพื่อบันทึกการบันทึก กดค้างเพื่อเล่นไฟล์เสียงบันทึกไว้ 9.2 โหมด FM / USB และไม้โครโฟน: กดปุ่มบันทึกเสียง FM ด้วย Mic จากปุ่มกดคลิกหรือเพื่อบันทึกการบันทึก กดค้างเพื่อเล่นไฟล์เสียงบันทึกไว้

รีโมท คอนโทรล



- Standby: กด 1 ครั้ง เพื่อเปิด / ปิดเครื่อง
- Source: กดเพื่อเลือกโหมด Bluetooth / FM / AUX / USB / SD
- ↑ : กด 1 ครั้ง เพื่อเข้าสู่โหมด ตารโธเทค
- VOL: กดเพื่อเพิ่ม หรือ ลดระดับเสียง
- Tune +/-: 5.1 เลือกช่องรายการ FM อัตโนมัติ : กด 1 ครั้งเพื่อเปลี่ยนช่องรายการ FM แบบอัตโนมัติ 5.2 เลือกช่องรายการ FM ด้วยตนเอง: กดค้างเพื่อเลือกช่องรายการ FM ด้วยตนเอง 6.MEM: กด 1 ครั้ง เพื่อจัดเก็บช่องรายการวิทยุ FM
- Previous / Next : กดเพื่อเลือกหมายเลขเพลง ก่อนหน้า / ถัดไป 7.1. โหมด USB: กด 1 ครั้ง เพื่อเลือกการเพลง ก่อนหน้า / ถัดไป 7.2. โหมด FM: กด 1 ครั้ง เพื่อเลือกสถานีวิทยุ 7.3. โหมด Bluetooth : กด 1 ครั้งเพื่อเลือกแหล่ง ก่อนหน้า/ถัดไป
- Scan: ในโหมด FM : กด 1 ครั้ง เพื่อรับการค้นหาอัตโนมัติ และ จัดเก็บความถี่พบ (ช่องรายการ) โดยอัตโนมัติ
- Play/Pause : 9.1 โหมด USB: กด 1 ครั้ง เพื่อเล่น / หยุดชั่วคราว 9.2. โหมด Bluetooth: กด 1 ครั้ง เพื่อเล่น / หยุดชั่วคราว กดค้าง เพื่อ เข้าสู่โหมดจับคู่ และ สัญญาณ Bluetooth จะเริ่มการจับคู่

รีโมท คอนโทรล

- 0-9 number keys: 10.1 โหมด USB: กดปุ่มตัวเลขบน รีโมท คอนโทรล เพื่อเลือกเพลงของคุณ และทำการค้นหาตามชื่อ เป็นลำดับของจำนวนเพลงในโฟลเดอร์ ระบบจะเล่นเพลงที่ระบุโดยอัตโนมัติ 10.2 โหมด FM : กดปุ่มตัวเลขบนรีโมท คอนโทรล เพื่อเลือกช่องรายการ FM

- LED/Reset: 11.1 กด 1 ครั้ง เพื่อเลือก โหมดแสงสี 11.2 กดค้างเพื่อไปที่การตั้งค่าเริ่มต้น
- ECHO +/-: กด 1 ครั้ง เพื่อปรับระดับ ECHO
- Mic Volume +/-: กด 1 ครั้ง เพื่อปรับระดับเสียงไม้โครโฟน
- BASS +/-: กด 1 ครั้ง เพื่อปรับระดับเสียงเบส
- Treble +/-: กด 1 ครั้ง เพื่อปรับระดับเสียงแหลม

ข้อมูลทางเทคนิค

Computer Multimedia Speaker
 Output Power (RMS): 56W
 Frequency response: 40Hz - 20KHz
 Speaker Unit:
 Subwoofer: 5.25" X 2pcs Tweeter: 2" X 2pcs
 Separation: ≥45dB SN Ratio: ≥70dB
 Battery capacity: 12V / 3.2Ah
 Power: 100-240V~50/60Hz 1A

คำแนะนำการใช้งาน

เล่นผ่าน Bluetooth

- การใช้งานเบื้องต้น**
- เปิดใช้งานบลูทูธ ในอุปกรณ์ตัวส่ง และเชื่อมต่อกับ บลูทูธ AN-SP332
 - อุปกรณ์ตัวส่งต้องรองรับ Bluetooth A2DP
 - อุปกรณ์เชื่อมต่อ จะต้องอยู่ในระยะของ AN-SP332 (สูงสุด 10 เมตร)

ขั้นตอนการใช้งาน

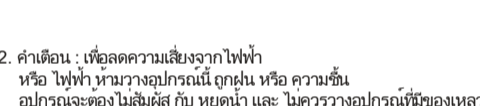
- เลือกช่องสัญญาณ บลูทูธ
- กด ค้างไว้
- จะปรากฏบนหน้าจอ
- คุณจะมีเวลา 30 วินาที ในการเชื่อมต่อ บลูทูธ
- เริ่มการค้นหามันอุปกรณ์ของคุณ
- หากอุปกรณ์ต้องการรหัสการเข้าถึง โปรดป้อน 0000

หมายเหตุ

- อุปกรณ์ที่เชื่อมต่อล่าสุดกับ AN-SP332 จะเชื่อมต่อโดยอัตโนมัติ เมื่อเปิดใช้งานบลูทูธ และ ถ้าเลือกอุปกรณ์อื่นเชื่อมต่อบลูทูธ ในกรณีนี้สัญญาณ จะปรากฏขึ้น
- เมื่อเริ่มการเชื่อมต่ออุปกรณ์ของคุณ ระบบจะสร้างเสียงโดยอัตโนมัติ

โหมด USB

- เชื่อมต่อ USB
- หน่วยความจำของการ์ดที่รองรับได้สูงสุด 32GB สามารถรองรับไฟล์ MP3/WMA
- เล่นเพลง (ควรมีหน่วยรับโหมดโทรล)



การแก้ไขปัญหา

ปัญหา	สาเหตุที่เป็นไปได้	การแก้ไข
AN-SP332 เปิดไม่ติด	สายไฟไม่ได้เชื่อมต่อกับปลั๊กไฟบ้าน หรือระบบ AN-SP332 หมดอายุ	ตรวจสอบการเชื่อมต่อ
เสียงเบาเกินไป	ระดับเสียง AN-SP332 ถูกตั้งค่าไว้ ระดับต่ำ	เพิ่มระดับเสียงโดยกดปุ่ม "VOL" และเพิ่มระดับเสียงของอุปกรณ์ที่เชื่อมต่อ
AN-SP332 ระบบไม่ตอบสนองต่อ รีโมทคอนโทรล	แบตเตอรี่อาจหมด	เปลี่ยนแบตเตอรี่
	อุปกรณ์ที่เชื่อมต่อไม่ได้สัญญาณ	แยกตัวอุปกรณ์ออกจากอุปกรณ์ต้นทาง ไม่เปิดใช้งาน (โปรดดูคำแนะนำอุปกรณ์)
อุปกรณ์อัตโนมัติเสียง	สายเคเบิลเชื่อมต่อไม่ถูกต้อง / สายเคเบิลผิดพลาด	ตรวจสอบการเชื่อมต่ออุปกรณ์กับ AN-SP332 และ เปลี่ยนสายเคเบิล
	ระบบการเชื่อมต่อไม่เสถียร	วางอุปกรณ์บลูทูธของคุณให้ไกลกับ AN-SP332
	เชื่อมต่ออุปกรณ์บลูทูธไม่สำเร็จ	กดปุ่มค้นหา AN-SP332 กดปุ่มเชื่อมต่ออีกครั้ง

ข้อควรปฏิบัติเพื่อความปลอดภัย

- ห้ามวางอุปกรณ์ในสภาพแวดล้อมที่มีอุณหภูมิสูง และ ชื้น ไม่ควรติดตั้งการระบายอากาศ โดยเปิดช่องระบายอากาศ
- คำเตือน : เพื่อความปลอดภัยจากไฟฟ้า หรือ ไฟฟ้า ห้ามวางอุปกรณ์นี้ภายใน หรือ ความชื้น อุปกรณ์จะติดไม่มั่นคง กับ หอผนัง และ ไม่ควรวางอุปกรณ์นี้ของเหลววางในบนอุปกรณ์
- คำเตือน: เมื่อถอดปลั๊ก อุปกรณ์จึงใช้งานต่อไปปกติ เนื่องจาก ภายในอุปกรณ์ มีแบตเตอรี่
- ห้ามทิ้งผลิตภัณฑ์นี้ร่วมกับขยะในบ้าน เนื่องจากผลิตภัณฑ์นี้ มีสารประกอบของ แบตเตอรี่ และ อุปกรณ์อิเล็กทรอนิกส์ อาจจะถูกนำไปกำจัดอย่างไม่ถูกต้อง สิ้นเปลือง หรือ เกิดอันตรายต่อผู้อื่นได้

